

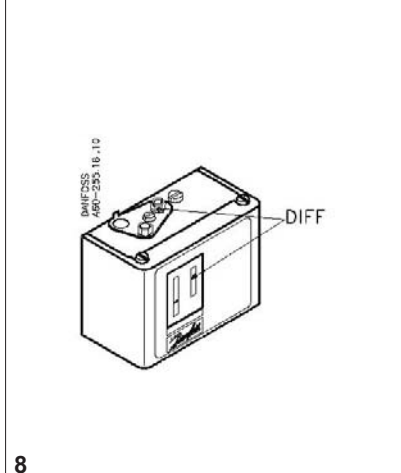
KPI 34, 35, 36 a 38
 t_1 min. - 40°C
 t_1 max. 65°C
 t_2 min. - 40°C
 t_2 max. 100°C

	Rozsah	Diference
KPI 34	-0,2 až 3 bar	0,4 až 1,25 bar
KPI 35	-0,2 až 8 bar	0,4 až 2 bar
KPI 36	4 až 12 bar	0,5 až 1,6 bar
KPI 38	8 až 28 bar	1,8 až 6 bar

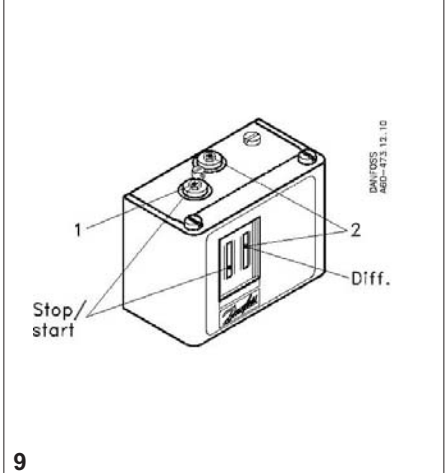
DANFOSS A60-220.10
 Danfoss A60-822.10
 P_{test} max.

KPI 34: 18 bar
 KPI 35: 18 bar
 KPI 36: 18 bar
 KPI 38: 30 bar

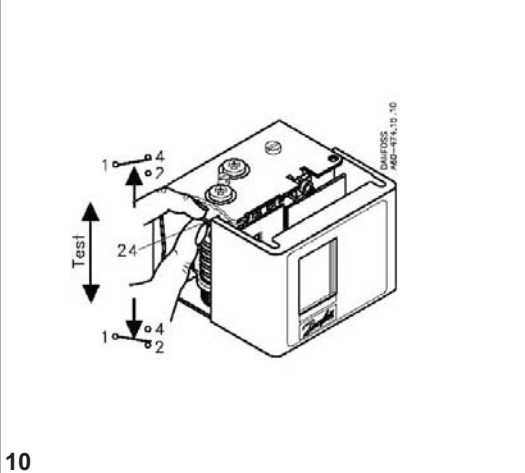
7



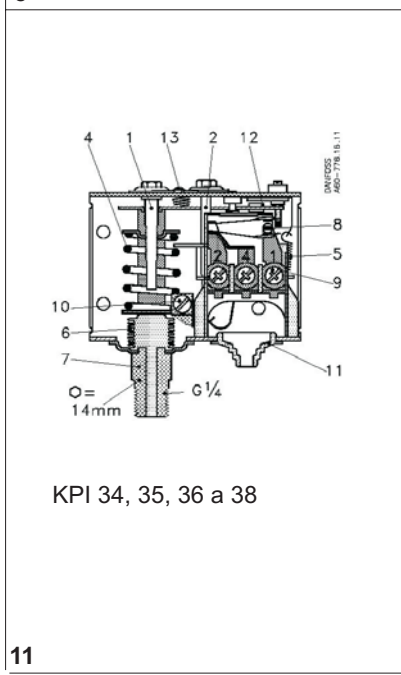
8



9



10



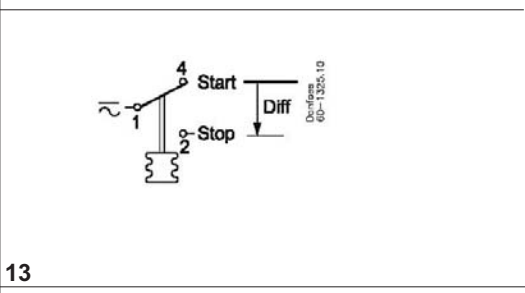
11

Danfoss 60-1332.10

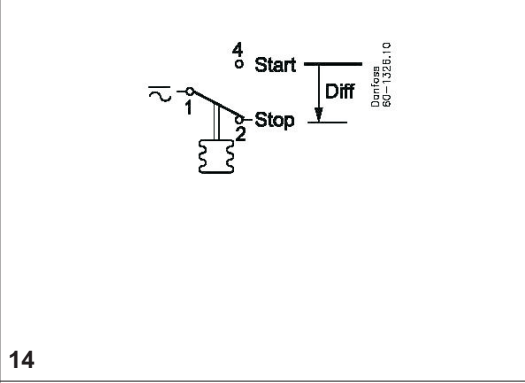
Standardní kontakty
Střídavý proud
 AC-1: 10A, 440V
 AC-3: 6A, 400V
 AC-15: 4A, 400V
 Zablokovaný rotor: 112A

Stejnoseměrný proud
 DC-13, 12 W, 220V

12



13



14