

Návod na montáž

Solenoidové ventily pro páru
typu EV215B a EV225B

032R9325

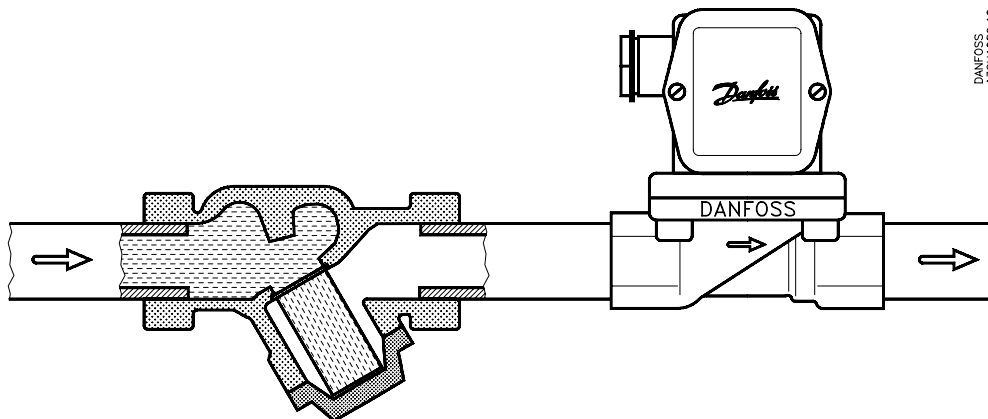
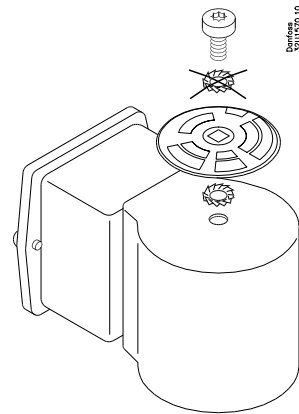
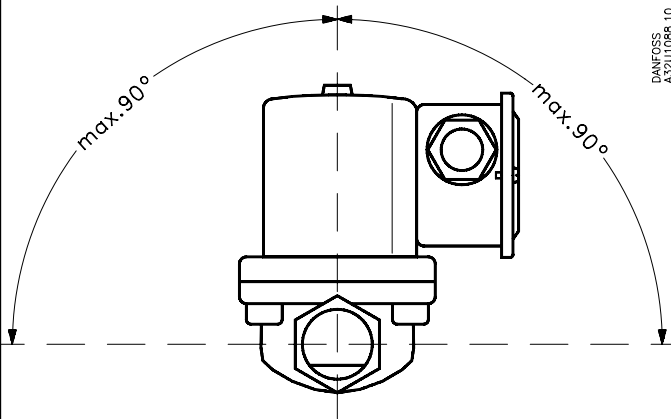
EV215B



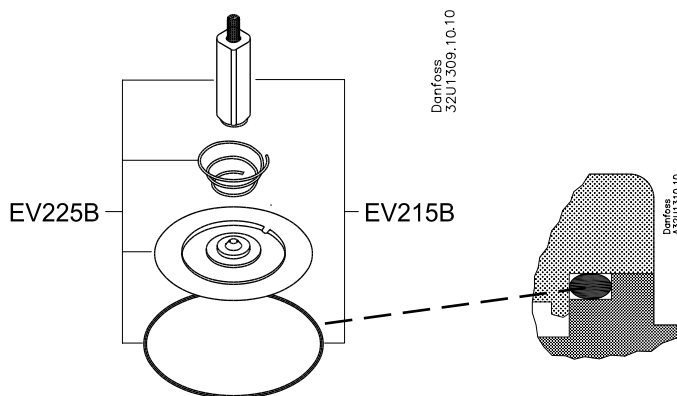
EV225B



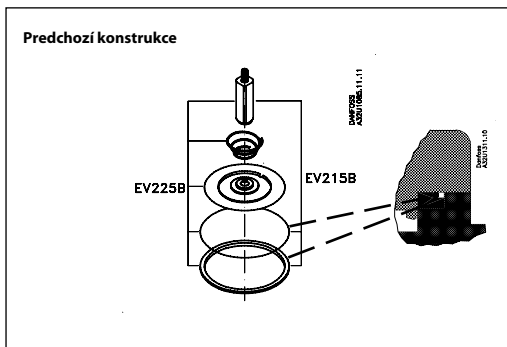
032R9325



Max. teplota média:	AC cívka: 185°C / DC cívka: +160°C
Max. teplota okolí pri teplote média +185°C :	+40°C
Max. diferenční tlak:	10 bar



Typ	Objednací číslo
EV215B	032U3170
EV225B 6-10	032U3171
EV225B 15	032U3172
EV225B 20-25	032U3173



Cívka



Napětí	Objednací číslo
24 V, 50 Hz (10 W ac)	032K143682
48 V, 50 Hz (10 W ac)	032K143687
110 V, 50 Hz (10 W ac)	032K143683
220-230 V, 50 Hz (10 W ac)	032K143684
240 V, 50 Hz (10 W ac)	032K143685
380-400 V, 50 Hz (10 W ac)	032K143686
110 V, 60 Hz (10 W ac)	032K143691
220 V, 60 Hz (10 W ac)	032K143690
24 V dc (17 W dc)	032K140902