

## Datový list

# Snímač tlaku pro všeobecné použití

## Typ MBS 1700 a MBS 1750



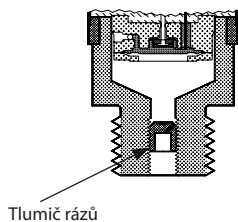
Kompaktní snímače tlaku MBS 1700 a MBS 1750 jsou určeny k použití v téměř jakémkoli prostředí. Nabízí spolehlivé měření tlaku i v náročných provozních podmínkách.

Snímač tlaku MBS 1750 s integrovaným tlumičem rázů je konstruován pro použití v systémech, kde se projevují kavitace, vodní rázy a špičkové nárůsty tlaku. Nabízí spolehlivé měření tlaku i v náročných provozních podmínkách.

Vynikající odolnost proti vibracím, robustní konstrukce, ochrana dle směrnice EMC/EMI. Vhodná volba pro měření tlaku v mnoha průmyslových odvětvích

**Vlastnosti**

- Pouzdro a smáčené komponenty vyrobeny z kyselinovzdorné nerezové oceli (AISI 316L)
- Rozsah relativního (manometrického) tlaku od 0 do 25 barů
- Výstupní signál: 4–20 mA
- Tlaková připojení:  
G ¼A a G ½A EN837 (MBS 1700)  
G ¼ DIN 3852-E, těsnění DIN 3869-15 (MBS 1750)
- Teplotně kompenzovaný a laserově kalibrovaný

**Použití a charakteristika médií (MBS 1750)**

**Použití**

Kavitace, vodní rázy a špičkové nárůsty tlaku se mohou objevit v hydraulických soustavách naplněných kapalinou, kde dochází ke změnám průtokové rychlosti, např. při rychlém zavření ventilu nebo při spuštění a zastavení čerpadla. K problému může dojít na vstupní i výstupní straně, a to i při poměrně nízkém provozním tlaku.

**Charakteristika média**

Kapaliny obsahující částice mohou způsobit ucpání trysky. Montáží snímače do svislé polohy se minimalizuje nebezpečí ucpání, neboť průtok v trysce je omezen na dobu spouštění, dokud není dosaženo mrtvého objemu za otvorem trysky. Viskozita média má pouze malý vliv na dobu odezvy. I při viskozitě až 100 cSt doba odezvy nepřekročí 4 ms.

**Technické údaje**
**Výkon (EN 60770)**

Přesnost (včetně nelinearity, hystereze a opakovatelnosti)	$\leq \pm 0,5 \% \text{ FS (typ.)}$
	$\leq \pm 1,0 \% \text{ FS (max.)}$
Nelinearita BFSL (shoda)	$\leq \pm 0,2 \% \text{ FS}$
Hystereze a opakovatelnost	$\leq \pm 0,1 \% \text{ FS}$
Nulový bod teplotního posunu	$\leq \pm 0,1 \% \text{ FS}/10\text{K (typ.)}$
	$\leq \pm 0,2 \% \text{ FS}/10\text{K (max.)}$
Posun (rozsah) tepelné citlivosti	$\leq \pm 0,1 \% \text{ FS}/10\text{K (typ.)}$
	$\leq \pm 0,2 \% \text{ FS}/10\text{K (max.)}$
Doba odezvy	< 4 ms
	Vzduch a plyny (MBS 1750)
Tlak při přetížení (statický)	6 x FS (max. 1 500 barů)
Tlak při roztržení	6 x FS (max. 2 000 barů)
Trvanlivost, P: 10–90 % FS	> 10 x 10 <sup>6</sup> cyklů

**Parametry elektrického připojení**

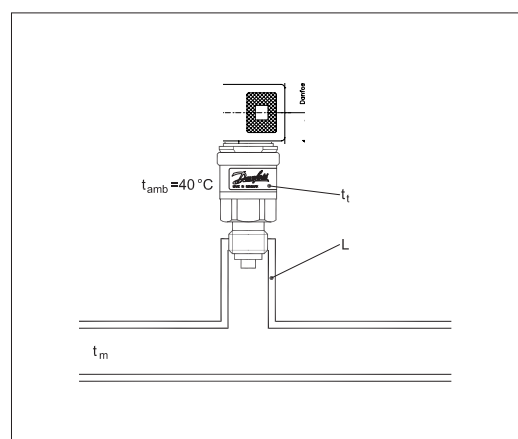
Nominální výstupní signál (s ochranou proti zkratování)	4–20 mA
Napájecí napětí [U <sub>B</sub> ], s ochranou proti změně polarity	9–32 V DC
Napájení – spotřeba proudu	–
Závislost zatížení na napájecím napětí	$\leq \pm 0,1 \% \text{ FS} / 10 \text{ V}$
Omezení proudu	28 mA (typ.)
Výstupní impedance	–
Zatížení [R <sub>L</sub> ] (zatížení připojeno k 0 V)	$R_L \leq (U_B - 9 \text{ V}) / 0,02 \text{ A} [\Omega]$

**Technické údaje**  
*(pokračování)*
**Podmínky prostředí**

Teplotní rozsah snímače	Normal	-40 – 85 °C	
Max. teplota média		115 – (0,35 x teplota prostředí)	
Rozsah teploty prostředí		-40 – 85 °C	
Rozsah kompenzované teploty		0–80 °C	
Rozsah přepravní/úložné teploty		-50 – 85 °C	
EMC – emise		EN 61000-6-3	
EMC – odolnost		EN 61000-6-2	
Izolační odpor		> 100 MΩ při 100 V	
Test kmitočtu síťového napájení		Podle SEN 361503	
Odolnost vůči vibracím	Sinusoidní	$\frac{15,9 \text{ mm-pp}, 5 - 25 \text{ Hz}}{20 \text{ g}, 25 \text{ Hz} - 2 \text{ kHz}}$	IEC 60068-2-6
	Náhodná	7,5 g <sub>rms</sub> , 5 Hz – 1 kHz	IEC 60068-2-64
Odolnost vůči nárazům	Náraz	500 g/1 ms	IEC 60068-2-27
	Volný pád	1 m	IEC 60068-2-32
Krytí		IP65	

**Mechanické vlastnosti**

Materiály	Smáčené komponenty	EN 10088-1; 1.4404 (AISI 316 L)
	Krytí	EN 10088-1; 1.4404 (AISI 316 L)
	Elektrické připojení	Polyamid vyztužený skelnými vlákny, PA 6.6
Čistá hmotnost		0,25 kg

**Pokyny pro instalace s vysokoteplotními médii**


Teplota média (t <sub>m</sub> ) 120 °C	
Tepelný izolátor (L)	Teplota snímače (t <sub>t</sub> )
2 cm	85 °C
5 cm	75 °C
10 cm	70 °C

**Objednávání MBS 1700**
*Konektor Pg 9 (EN 175301-803-A)*

Měřicí rozsah P <sub>e</sub> <sup>1)</sup> [bar]	Výstupní signál	Tlakové připojení	Kódové č.
0 – 6	4–20 mA	G ¼ A EN 837	<b>060G6100</b>
0 – 10			<b>060G6101</b>
0 – 16			<b>060G6102</b>
0 – 25			<b>060G6103</b>
0 – 6		G ½ A EN 837	<b>060G6104</b>
0 – 10			<b>060G6105</b>
0 – 16			<b>060G6106</b>
0 – 25			<b>060G6107</b>

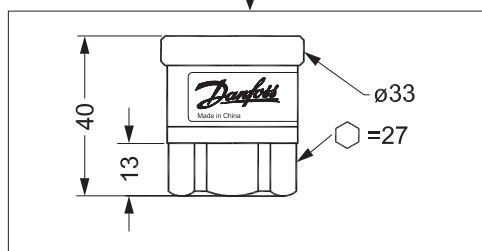
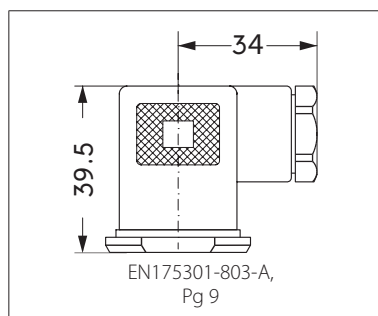
<sup>1)</sup> Relativní/manometrický

**Objednávání MBS 1750**
*Konektor Pg 9 (EN 175301-803-A)*

Měřicí rozsah P <sub>e</sub> <sup>2)</sup> [bar]	Výstupní signál	Tlakové připojení	Kódové č.
0 – 60	4–20 mA	DIN 3852-E G ¼ těsnění DIN 3869-14	<b>060G6108</b>
0 – 100			<b>060G6112</b>
0 – 160			<b>060G6109</b>
0 – 250			<b>060G6110</b>
0 – 400			<b>060G6111</b>

<sup>2)</sup> Se zapouzdřeným měřičem

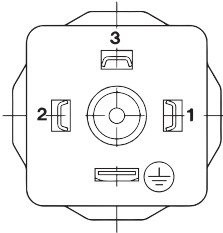

Rozměry



<b>Typový kód</b>	<b>MBS 1700</b>		<b>MBS 1750</b>
Doporučený utahovací moment <sup>1)</sup>	30–35 Nm		30–35 Nm

<sup>1)</sup> Závísí na různých parametrech, jako jsou obalový materiál, přidružený materiál, mazání závitů a hladina tlaku

**Elektrické připojení**

Typový kód	1
	 <p>EN 175301-803-A, Pg 9</p>
Teplota prostředí	-40 – 85 °C
Krytí (stupeň krytí IP zajištěn při použití s odpovídajícím konektorem)	IP65
Materiál	Polyamid vyztužený skelnými vlákny, PA 6.6
Elektrické připojení, výstup 4–20 mA (2vodičový)	<p>Kolík č. 1: + napájení Kolík č. 2: ÷ napájení Kolík č. 3: nepoužito</p>  <p>Uzemnění: připojeno k pouzdru MBS</p>