

Limitní spínač výšky hladiny *soliswitch FTE 30*

Cenově výhodný limitní spínač s otočným křídélkem a schválením pro zónu 21 - prostředí s nebezpečím výbuchu prachu



Rozsah použití

Univerzální limitní spínač s otočným křídélkem FTE 30 se používá pro signalizaci dosažení požadované hladiny, zaplnění nebo vyprázdnění zásobníku sypkých produktů.

Výhody na první pohled

- jednoduchá funkce
- osvědčený princip
- prokluzovací spojka
- krytí IP 65
- provedení Ex pro zónu 21

Endress + Hauser

The Power of Know How



Funkce

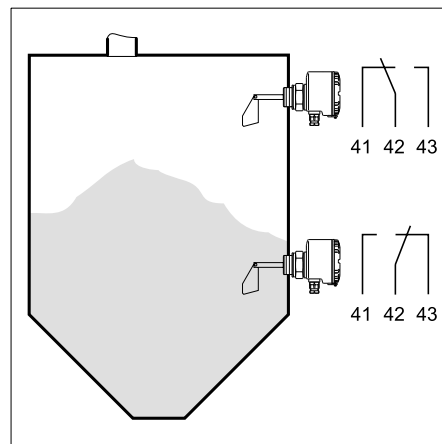
Hřídel s měřicím křídélkem je poháněna přes převodovku synchronním motorkem. Pokud je měřicí křídélko zabrzděno nebo zastaveno sypkým produktem, pak se motorek, který je v tělese přístroje uložen otočně, přestaví z polohy klidové do polohy spínací. Tím se přepnou dva kontakty, první signalizuje na výstupu dosažení hladiny zaplnění, druhý vypne motorek přístroje.

Pokud měřený produkt měřicí křídélko opět uvolní, přestaví se motorek zpět do klidové polohy, oba kontakty se přepnou zpět do klidové polohy a měřicí křídélko se znovu roztočí. Rázy zatěžující měřicí křídélko, které působí proti nebo ve směru otáčení jsou zachyceny prokluzovací spojkou.

Použití

Typickým příkladem použití přístroje je detekce stavu zaplnění zásobníku pro:

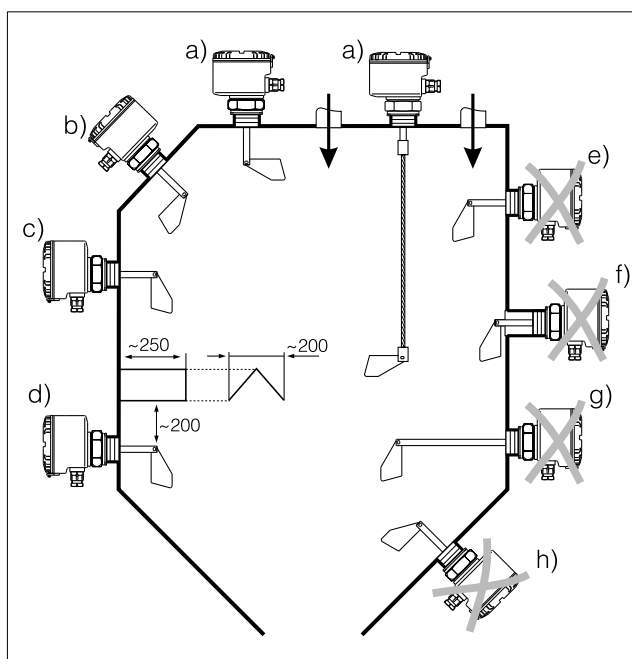
- obilí
- cukr
- kakao
- krmivo
- prací prostředky
- křídou
- sádro
- cement
- granulát
- dřevěné hobliny



Přepínací kontakt pro signalizaci stavu zaplnění.

Zabudování

Limitní spínač výšky hladiny s otočným křídélkem FTE 30 může být v zásobníku sypkého produktu zabudován v poloze a, b, c a d jak je uvedeno na následujícím obrázku.



Rozměry v mm

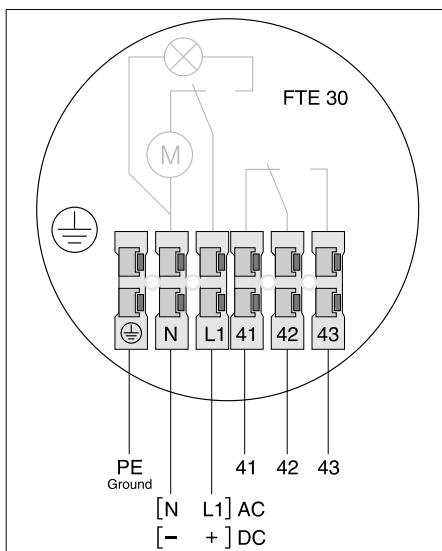
Správné umístění:

- a) svisle shora
- b) šikmo shora
- c) z boku
- d) s ochrannou stříškou proti padajícímu produktu

Nesprávné umístění:

- e) v proudu produktu
- f) našroubování do příliš dlouhého nátrubku
- g) vodorovně s hřídelí delší než 300 mm
- h) šikmo zdola

Připojení



AC	DC	
	PE	Ochranný vodič
N	-	Napájení
L	+	Napájení
41		Klidový kontakt
42		Přepínací kontakt
43		Pracovní kontakt

Rozměry

Provedení s hřídelí:

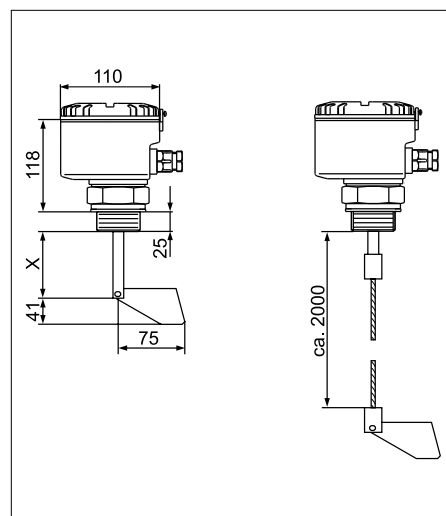
Standardní hřídel $X = 75$ mm

Zvláštní délky X : 100 mm
200 mm
300 mm
400 mm
500 mm
600 mm

Upozornění: Pokud je délka hřídele > 300 mm smí být přístroj FTE 30 zabudován jen ve svislé poloze!

Provedení s lankem:

Délka lanka cca 2000 mm, kterou lze libovolně zkracovat.



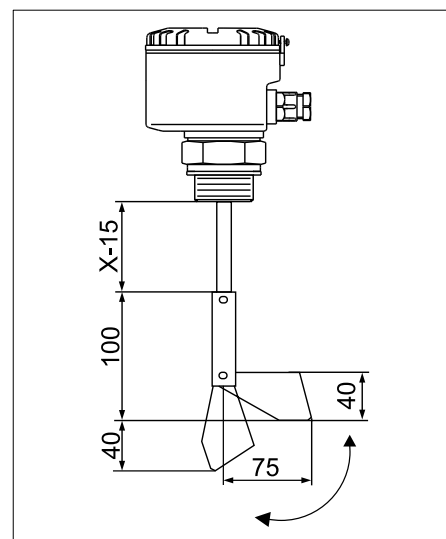
Provedení s hřídelí

Provedení s lankem

Sklopné měřicí křídélko

Pro usnadnění montáže do návarků se šroubením lze měřicí křídélko dodat ve sklopném provedení. Křídélko se uvnitř silou sklopí samočinně pomocí vestavěné pružiny. Přístroj lze kdykoli vyjmout zpět.

Sklopné křídélko lze namontovat jak na hřídel tak i na lanko.



Míry v mm

Technické údaje

Obecné údaje

Výrobce	Endress+Hauser GmbH + Co.
Označení	Soliswitch FTE 30
Funkce přístroje	Limitní spínač výšky hladiny

Použití

Indikace limitního stavu hladiny	Hlídání max. nebo min. stavu hladiny v zásobnících sypkých hmot s prachovým nebo jemnozrnným produktem o velikosti zrna do 50 mm.
----------------------------------	---

Funkce a provedení

Princip měření	Stále se otáčející hřídelka přístroje FTE 30 je zastavena sypkým produktem. Po 2 sek. se aktivuje přepínací kontakt
Měřicí systém	Ucelený limitní spínač výšky hladiny sestávající z hřídele se synchronním motorkem a prokluzovací spojkou, jednopólový přepínací kontakt.

Vstup

Měřená veličina	Výška zaplnění zásobníku sypkých hmot
Rozsah měření	Variabilní podle užitého modelu, definován: - místem vestavění - délkou otáčející se hřídele/lanka

Výstup

Výstupní signál	Binární, při dosažení limitního stavu se přepínací kontakt přepne.
Výstup	Beznapěťový přepínací kontakt
Připojitelná zátěž	< = 250 V AC, jmenovitý proud 10 A, 3 A při motorickém zatížení
Čas sepnutí	cca 2 sek

Provozní podmínky

Požadavky na zabudování	
Poloha zabudování	Horizontální (až do délky hřídele 300 mm) nebo vertikální (viz odst. "Zabudování")
Boční zatížení hřídele	max. 60 N
Přípustné zatížení lanka tahem	max. 1500 N
Provozní tlak	-0.5 bar ... +0.8 bar

Vlastnosti měřeného materiálu	
Sypná hmotnost	100 g/l
Teplota měřené látky	-20 °C ... +80 °C
Velikost zrna	až 50 mm

Okolní podmínky	
Teplota okolí	- 20° C ... + 60° C
Teplota při skladování	- 20° C ... + 60° C

**Provozní podmínky
(pokračování)**

Krytí	IP 65 při uzavřeném víku IP 20 při otevřeném víku
Odolnost proti otřesům	IEC 654-3, hmota V.S.1 ($v < 3$ mm/s, $1 < f < 150$ Hz)
Třída ochrany	I
Kategorie přepětí	II

Konstrukce

Provedení	Kompaktní přístroj (rozměry viz náčrt v textu)
Hmotnost	cca 1 kg
Konstrukční materiály	skříň, víko a přípojovací šroubení: plast PTB Ultradur s 30 % skleněných vláken hřídel: nerez ocel 17 243 měřicí křídélko: nerez ocel 17 248 Na zvláštní objednávku: - přípojovací šroubení: nerez ocel 17 243 - prodlužovací lanko: nerez ocel 17 346 s napínacím závažím z nerez oceli 17 243 - sklopné měřicí křídélko: nerez ocel 17 350 Těsnicí O kroužek: guma (NBR) Těsnicí hřídele: guma (NBR Perbunan) Kabelová průchodka: PG 13,5: polyamid s neoprénovým těsněním CR
Ložisko hřídele	vysokovýkonné kluzné ložisko - nevyžaduje údržbu
Otáčky hřídele	cca 1 ot / min
Přípojovací šroubení	se závitem G 1 1/2, viz rozměrový náčrt
Elektrická přípojka	Svorky pro vodič 2,5 mm ² nebo licna 1,5 mm ² ukončenou dutinkami

Signalizace

Signálka	žlutá signálka svítí při sepnutí (zastavená hřídel)
----------	---

Napájení

Napájecí napětí	standardně: 230 V AC 50/60 Hz, -15%...+10%, max. 3.5 VA
	na přání: 115 V AC 50/60 Hz, -15%...+10% max. 3.5 VA
	na přání: 48 V AC 50/60 Hz, +/-10% max. 3.5 VA
	na přání: 24 V AC 50/60 Hz, +/-10% max. 3.5 VA
	na přání: 20...28 V DC, $I_{max} = 65$ mA

Certifikáty a schválení

Provedení pro Ex zónu 21 prostředí s nebezpečím výbuchu prachu	Radvanice
---	-----------

Prohlášení o shodě

Směrnice	89/336/EWG, 73/23/EWG
----------	-----------------------

**Informace pro objed-
návku**

Objednací kód	viz objednávací schéma (s úplným typovým označením) na str. 6
---------------	---

Vyhrazujeme si právo na technické změny!

Na přání

Signálka je zabudována do kabelové průchodky. Hlásí stav sepnutí kontaktu přístroje.

Signálka svítí: je sepnut kontakt
42-43
Signálka nesvítí: je sepnut kontakt
41-42



Objednací schéma

Limitní spínač výšky hladiny s otočným křídélkem Soliswitch FTE 30					
Napájecí napětí					
A	230 V AC				
B	115 V AC				
C	48 V AC				
D	24 V AC				
E	20...28 V DC				
Y	jiná				
Připojení na proces					
A	krček se závitem G 1 1/2 BSP, PBT				
B	krček se závitem G 1 1/2 BSP, 17 243				
Y	jiný				
Provedení					
1	Kompaktní provedení s hřídelí délky 75 mm				
2	2 m lanka, které lze zkracovat, materiál 17 346				
A	délka hřídele 100 mm				
B	délka hřídele 200 mm				
C	délka hřídele 300 mm				
D	délka hřídele 400 mm				
E	délka hřídele 500 mm				
F	délka hřídele 600 mm				
9	jiné				
Dodatečné vybavení					
1	žádné				
2	s vestavěnou signálkou				
3	se sklopným měřicím křídélkem 17 350				
4	s vestavěnou signálkou a se sklopným křídélkem 17 350				
9	jiné				
FTE30-					Objednací kód

Příslušenství

Sklopné měřicí křídélko jako sada pro dodatečné vybavení přístroje

Obj.č. 50089768

Česká republika

Endress+Hauser Czech s.r.o.

Olbrachtova 9
140 00 Praha 4
Tel.: +420 241 080 450
Fax: +420 241 080 460
e-mail: info@cz.endress.com
<http://www.endress.cz>
<http://www.e-direct.cz>

Endress + Hauser
The Power of Know How

