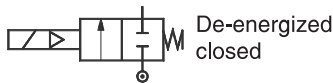


Elektromagnetické ventily  
2/2-cestné nepřímoovládané  
Typ EV220B  
DN 15 - 50 B


 De-energized  
closed

**Typ EV220B**  
**pro neutrální kapaliny a plyny**  
**DN 15 - 40 B a 50 G**

G 1/2 - G 2

**Charakteristika**


- pro průmyslové aplikace
  - pro vodu, páru, olej, stlačený vzduch a podobná neutrální média
  - hodnota průtoku vody 2,2 až 160 m<sup>3</sup>/h
  - diferenční tlak až 16 bar
  - viskozita až 50 cSt
  - teplota okolí až +80 °C
  - teplota média -30 °C až +140 °C
  - krytí cívky až po IP 67
  - připojení od G 1/2 po G 2
  - eliminace vodních rážů
  - vestavěný filtr na ochranu pilotního systému
  - k dispozici s volitelným uzavíracím časem (viz. strana 11)
  - rovněž k dispozici se závitem NPT.
- Kontaktujte, prosím, Danfoss.

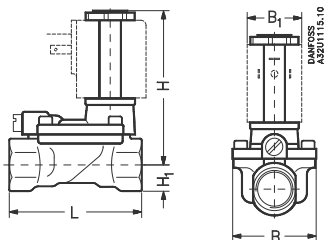
**Technické údaje**

Typ	EV220B 15B	EV220B 20B	EV220B 25B	EV220B 32B	EV220B 40B	EV220B 50G
Instalace	Volitelná, doporučuje se však vertikální poloha (viz. DKACV.PT.600.A)					
Tlakový rozsah	EPDM/NRB: 0,3 - 16 bar, FKM: 0,3 - 10 bar					
Max. zkušební tlak	25 bar					
Otevírací čas <sup>1)</sup>	40 ms	40 ms	300 ms	1000 ms	1500 ms	5000 ms
Uzavírací čas <sup>1)</sup>	350 ms	1000 ms	1000 ms	2500 ms	4000 ms	10000 ms
Teplota okolí	Typ BA: 9 W ac/15 W dc až +40 °C Typ BB: 10 W ac/18 W dc až +80 °C Typ BE: 10 W ac/18 W dc (IP67) až +80 °C		Typ BG: 12 W ac/20 W dc až +80 °C Typ BO: 10 W ac/10 W dc až +40 °C Typ BP: 16 W dc až +55 °C			
Teplota média	EPDM: -30 až +120 °C a +140 °C/4 bar (nizkotlaká pára) FKM: 0 až +100 °C a + 60 °C pro vodu NBR: -10 až +90 °C					
Viskozita	max. 50 cSt					
Materiály	Ventil EV220B 50G: ostatní:		Dělovina Mosaz	W. č. 2.1096.01 W. č. 2.0402		
	Kotva:		Nerez ocel	W. č. 1.4105/AISI 430FR		
	Tuba kotvy:		Nerez ocel	W. č. 1.4306/AISI 304L		
	Zarážka kotvy:		Nerez ocel	W. č. 1.4105/AISI 430FR		
	Pružiny:		Nerez ocel	W. č. 1.4310/AISI 301		
	O-kroužky:		EPDM nebo NBR			
	Kuželka:		EPDM nebo NBR			
	Membrána:		EPDM, FKM nebo NBR			

<sup>1)</sup> Časy jsou orientační a platí pro vodu. Přesné časy budou záviset na tlaku. Uzavírací časy je možné změnit výměnou vyrovnávací trysky.

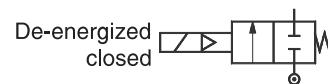
**Typy cívek**

				Danfoss také nabízí nehlukné cívky určené pro zvukově velmi citlivé aplikace a EEx mII T4 cívky pro prostředí s nebezpečím výbuchu - viz. datový list cívky DKACV.PD.600.A
Typ: BA 9 W ac 15 W dc	Typ: BB 10 W ac 18 W dc	Typ: BE (IP67) 10 W ac 18 W dc	Typ: BG 12 W ac 20 W dc	
viz. DKACV.PD.600.A				

**Rozměry a hmotnost**


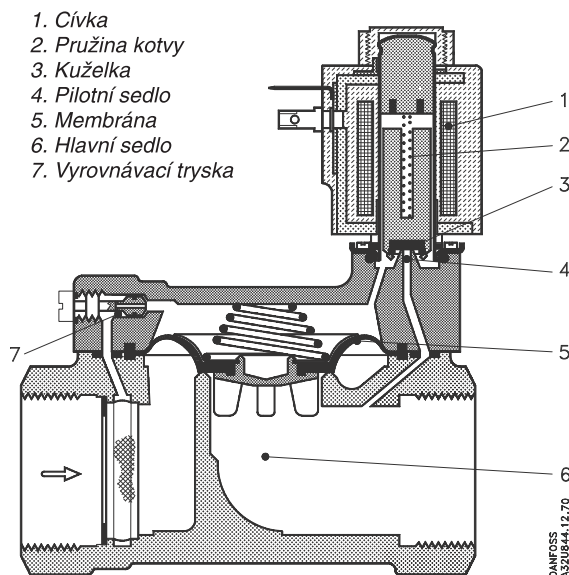
Typ	L [mm]	B [mm]	B <sub>1</sub> [mm] Typ cívky				H <sub>1</sub> [mm]	H [mm]	Hmotnost bez cívky [kg]
			BA	BP	BB/BE	BG/BO			
EV220B 15 B	80.0	52.0	32	45	46	68	15.0	94.0	0.8
EV220B 20 B	90.0	58.0	32	45	46	68	18.0	98.0	1.0
EV220B 25 B	109.0	70.0	32	45	46	68	22.0	108.0	1.4
EV220B 32 B	120.0	82.0	32	45	46	68	27.0	115.0	2.2
EV220B 40 B	130.0	95.0	32	45	46	68	32.0	124.0	3.2
EV220B 50 G	162.0	113.0	32	45	46	68	37.0	130.0	4.3

G 1/2 - G 2

**Typ EV220B**  
**pro neutrální kapaliny a plyny**  
**DN 15 - 40 B a 50 G**

**Funkce**

**Odpojené napětí cívky (uzavřeno):**  
 Když je napětí odpojeno, kuželka (3) je stlačena proti pilotnímu sedlu (4) pružinou kotvy (2). Tlak na membránu (5) se vytváří přes vyrovnávací trysku (7). Membrána uzavře hlavní sedlo (6), jakmile tlak na membránu odpovídá vstupnímu tlaku. Ventil bude uzavřen, dokud bude napětí cívky odpojeno.

**Připojení napětí cívky (otevřeno):**  
 Když je v cívce (1) napětí, otevře se pilotní sedlo (4). Protože pilotní sedlo je větší než vyrovnávací tryska (7), tlak na membránu (5) poklesne a membrána se zvedne z hlavního sedla (6). Ventil je otevřen pro volný průtok a bude otevřen po dobu, kdy bude udržován minimální diferenční tlak v celém ventilu a kdy bude v cívce napětí.


 DANFOSS  
 AS20844.12.70

**Objednání**
**Tělo ventilu**

Při- pojení  ISO 228/1	Materiál těsnění	Kv  m³/h	Teplota média		Typ		Objednací číslo bez cívky		PDP <sup>6)</sup> všechny typy cívky	
			Min. °C	Max. °C	Typ	Specifikace		WRc <sup>8)</sup>	Min. [bar]	Max. <sup>7)</sup> [bar]
G 1/2	EPDM <sup>1)</sup> NBR <sup>2)</sup> FKM <sup>3)</sup>	4	-30	+120 <sup>4)</sup>	EV220B 15B	G 12 E NC000	032U7115	ano	0,3	16
			-10	+90	EV220B 15B	G 12 N NC000	032U7170			
			0	+100 <sup>5)</sup>	EV220B 15B	G 12 F NC000	032U7116			
G 3/4	EPDM <sup>1)</sup> NBR <sup>2)</sup> FKM <sup>3)</sup>	8	-30	+120 <sup>4)</sup>	EV220B 20B	G 34 E NC000	032U7120	ano	0,3	16
			-10	+90	EV220B 20B	G 34 N NC000	032U7171			
			0	+100 <sup>5)</sup>	EV220B 20B	G 34 F NC000	032U7121			
G 1	EPDM <sup>1)</sup> NBR <sup>2)</sup> FKM <sup>3)</sup>	11	-30	+120 <sup>4)</sup>	EV220B 25B	G 1 E NC000	032U7125	ano	0,3	16
			-10	+90	EV220B 25B	G 1 N NC000	032U7172			
			0	+100 <sup>5)</sup>	EV220B 25B	G 1 F NC000	032U7126			
G 1 1/4	EPDM <sup>1)</sup> NBR <sup>2)</sup> FKM <sup>3)</sup>	18	-30	+120 <sup>4)</sup>	EV220B 32B	G 114 E NC000	032U7132	ano	0,3	16
			-10	+90	EV220B 32B	G 114 N NC000	032U7173			
			0	+100 <sup>5)</sup>	EV220B 32B	G 114 F NC000	032U7133			
G 1 1/2	EPDM <sup>1)</sup> NBR <sup>2)</sup> FKM <sup>3)</sup>	24	-30	+120 <sup>4)</sup>	EV220B 40B	G 112 E NC000	032U7140	ano	0,3	16
			-10	+90	EV220B 40B	G 112 N NC000	032U7174			
			0	+100 <sup>5)</sup>	EV220B 40B	G 112 F NC000	032U7141			
G 2	EPDM <sup>1)</sup> NBR <sup>2)</sup> FKM <sup>3)</sup>	40	-30	+120 <sup>4)</sup>	EV220B 50G	G 2 E NC000	032U7150	ano	0,3	16
			-10	+90	EV220B 50G	G 2 N NC000	032U7175			
			0	+100 <sup>5)</sup>	EV220B 50G	G 2 F NC000	032U7151			

1) EPDM je možno použít pro vodu a páru (pára max. +140 °C/4 bar)

2) NBR je možno použít pro olej, vodu a vzduch

3) FKM je možno použít pro olej a vzduch. Pro vodu max. +60 °C

4) Nízkotlaká pára, 4 bary, max. +140 °C  
 BA ac/dc a BB/BE dc cívka max. +100 °C  
 BO a BP cívka max. +90 °C

5) Pro vodu max. +60 °C  
 BO a BP cívka max. +90 °C

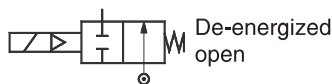
6) Dovolený diferenční tlak

7) Pro vyšší diferenční tlak, prosím kontaktujte Danfoss

8) Certifikát WRc

**Cívky**

viz datový list pro cívky DKACV.PD.600.A



**Typ EV220B NO**  
**pro neutrální kapaliny a plyny**  
**DN 15 - 40 B a 50 G**

G 1/2 - G 2

### Charakteristika



- pro průmyslové aplikace
  - pro vodu, páru, olej, stlačený vzduch a podobná neutrální média
  - hodnota průtoku vody 2,2 až 160 m<sup>3</sup>/h
  - diferenční tlak až 16 bar
  - viskozita až 50 cSt
  - teplota okolí až +80 °C
  - teplota média -30 °C až +140 °C
  - krytí cívky až po IP 67
  - připojení od G 1/2 po G 2
  - eliminace vodních rázů
  - vestavěný filtr na ochranu pilotního systému
  - k dispozici s volitelným uzavíracím časem (viz. strana 11)
  - rovněž k dispozici se závitem NPT.
- Kontaktujte, prosím, Danfoss.

### Technické údaje

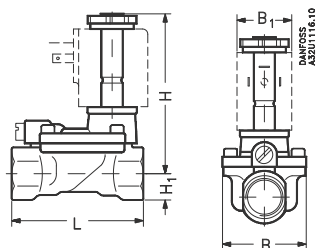
Typ	EV220B 15B	EV220B 20B	EV220B 25B	EV220B 32B	EV220B 40B	EV220B 50G
Instalace	Volitelná, doporučuje se však vertikální poloha (viz. DKACV.PT.600.A)					
Tlakový rozsah	EPDM/NRB: 0,3 - 16 bar, FKM: 0,3 - 10 bar					
Max. zkušební tlak	25 bar					
Otevírací čas <sup>1)</sup>	40 ms	40 ms	300 ms	1000 ms	1500 ms	5000 ms
Uzavírací čas <sup>1)</sup>	350 ms	1000 ms	1000 ms	2500 ms	4000 ms	10000 ms
Teplota okolí	Typ BA: 9 W ac/15 W dc až +40 °C Typ BB: 10 W ac/18 W dc až +80 °C Typ BE: 10 W ac/18 W dc (IP67) až +80 °C		Typ BG: 12 W ac/20 W dc až +80 °C Typ BO: 10 W ac/10 W dc až +40 °C Typ BP: 16 W dc až +55 °C			
Teplota média	EPDM: -30 až +120 °C a +140 °C/4 bar (nízkotlaká pára) FKM: 0 až +100 °C a + 60 °C pro vodu NBR: -10 až +90 °C					
Viskozita	max. 50 cSt					
Materiály	Ventil EV220B 50G: ostatní:		Dělovina Mosaz	W. č. 2.1096.01 W. č. 2.0402		
	Kotva:		Nerez ocel	W. č. 1.4105/AISI 430FR		
	Tuba kotvy:		Nerez ocel	W. č. 1.4306/AISI 304L		
	Zarážka kotvy:		Nerez ocel	W. č. 1.4105/AISI 430FR		
	Pružiny:		Nerez ocel	W. č. 1.4310/AISI 301		
	O-kroužky:		EPDM nebo NBR			
	Kuželka:		EPDM nebo NBR			
	Membrána:		EPDM, FKM nebo NBR			

<sup>1)</sup> Časy jsou orientační a platí pro vodu. Přesné časy budou záviset na tlaku. Uzavírací časy je možné změnit výměnou vyrovnávací trysky.

### Typy cívek

				<i>Danfoss také nabízí nehlukné cívky určené pro zvukově velmi citlivé aplikace a EEx mII T4 cívky pro prostředí s nebezpečím výbuchu - viz. datový list cívky DKACV.PD.600.A</i>
Typ: BA 9 W ac 15 W dc	Typ: BB 10 W ac 18 W dc	Typ: BE (IP67) 10 W ac 18 W dc	Typ: BG 12 W ac 20 W dc	
viz. DKACV.PD.600.A				

### Rozměry a hmotnost

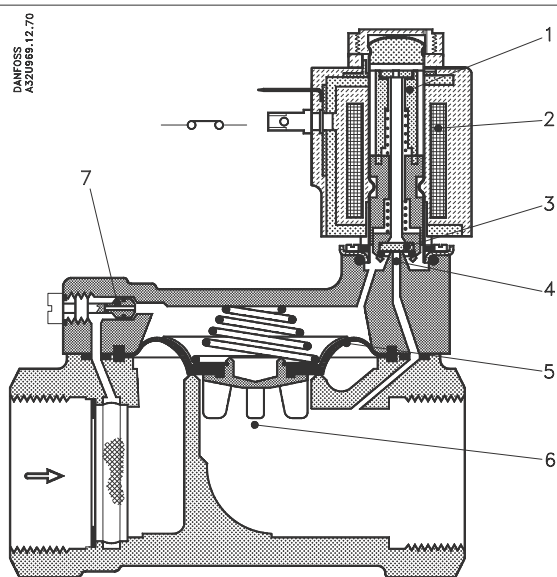


Typ	L [mm]	B [mm]	B <sub>1</sub> [mm] Typ cívky				H <sub>1</sub> [mm]	H [mm]	Hmotnost bez cívky [kg]
			BA	BP	BB/BE	BG/BO			
EV220B 15 B	80.0	52.0	32	45	46	68	15.0	94.0	0.8
EV220B 20 B	90.0	58.0	32	45	46	68	18.0	98.0	1.0
EV220B 25 B	109.0	70.0	32	45	46	68	22.0	108.0	1.4
EV220B 32 B	120.0	82.0	32	45	46	68	27.0	115.0	2.2
EV220B 40 B	130.0	95.0	32	45	46	68	32.0	124.0	3.2
EV220B 50 G	162.0	113.0	32	45	46	68	37.0	130.0	4.3

**Funkce**

**Odpojené napětí cívky (otevřeno):**  
Když je napětí v cívce (2) odpojeno, pilotní sedlo (4) je otevřeno. Protože pilotní sedlo je větší než vyrovnávací tryska (7), tlak na membránu (5) poklesne a proto se membrána zvedne z hlavního sedla (6). Ventil bude otevřen, dokud je udržován minimální diferenční tlak ve ventilu a dokud je napětí v cívce odpojeno.

**Připojení napětí cívky (uzavřeno):**  
Když je na cívku (2) přivedeno napětí, kuželka (3) je stlačena proti pilotnímu sedlu (4). Tlak na membránu (5) je vytvářen přes vyrovnávací trysku (7). Membrána uzavře hlavní sedlo (6), jakmile tlak na membránu odpovídá vstupnímu tlaku. Ventil bude uzavřen, dokud bude v cívce napětí.



1. Kotva                      5. Membrána  
2. Cívka                     6. Hlavní sedlo  
3. Kuželka                 7. Vyrovnávací tryska  
4. Pilotní sedlo

**Objednání**
**Tělo ventilu**

Při- pojení  ISO 228/1	Materiál těsnění	Kv  m <sup>3</sup> /h	Teplota média		Typ		Objednací číslo bez cívky	PDP <sup>6)</sup> všechny typy cívky	
			Min. °C	Max. °C	Typ	Specifikace		Min. [bar]	Max. <sup>7)</sup> [bar]
G 1/2	EPDM <sup>1)</sup> NBR <sup>2)</sup> FKM <sup>3)</sup>	4	-30	+120 <sup>4)</sup>	EV220B 15B	G 12 E NO000	032U7117	0.3	16
			-10	+90	EV220B 15B	G 12 N NO000	032U7180		16
			0	+100 <sup>5)</sup>	EV220B 15B	G 12 F NO000	032U7118		10
G 3/4	EPDM <sup>1)</sup> NBR <sup>2)</sup> FKM <sup>3)</sup>	8	-30	+120 <sup>4)</sup>	EV220B 20B	G 34 E NO000	032U7122	0.3	16
			-10	+90	EV220B 20B	G 34 N NO000	032U7181		16
			0	+100 <sup>5)</sup>	EV220B 20B	G 34 F NO000	032U7123		10
G 1	EPDM <sup>1)</sup> NBR <sup>2)</sup> FKM <sup>3)</sup>	11	-30	+120 <sup>4)</sup>	EV220B 25B	G 1 E NO000	032U7127	0.3	16
			-10	+90	EV220B 25B	G 1 N NO000	032U7182		16
			0	+100 <sup>5)</sup>	EV220B 25B	G 1 F NO000	032U7128		10
G 1 1/4	EPDM <sup>1)</sup> NBR <sup>2)</sup> FKM <sup>3)</sup>	18	-30	+120 <sup>4)</sup>	EV220B 32B	G 114 E NO000	032U7134	0.3	16
			-10	+90	EV220B 32B	G 114 N NO000	032U7183		16
			0	+100 <sup>5)</sup>	EV220B 32B	G 114 F NO000	032U7135		10
G 1 1/2	EPDM <sup>1)</sup> NBR <sup>2)</sup> FKM <sup>3)</sup>	24	-30	+120 <sup>4)</sup>	EV220B 40B	G 112 E NO000	032U7142	0.3	16
			-10	+90	EV220B 40B	G 112 N NO000	032U7184		16
			0	+100 <sup>5)</sup>	EV220B 40B	G 112 F NO000	032U7143		10
G 2	EPDM <sup>1)</sup> NBR <sup>2)</sup> FKM <sup>3)</sup>	40	-30	+120 <sup>4)</sup>	EV220B 50G	G 2 E NO000	032U7152	0.3	16
			-10	+90	EV220B 50G	G 2 N NO000	032U7185		16
			0	+100 <sup>5)</sup>	EV220B 50G	G 2 F NO000	032U71531		10

1) EPDM je možno použít pro vodu a páru (pára max. +140 °C/4 bar)

2) NBR je možno použít pro olej, vodu a vzduch

3) FKM je možno použít pro olej a vzduch. Pro vodu max. +60 °C

4) Nízko tlaká pára, 4 bary, max. +140 °C  
BA ac/dc a BB/BE dc cívka max. +100 °C  
BO a BP cívka max. +90 °C

5) Pro vodu max. +60 °C  
BO a BP cívka max. +90 °C

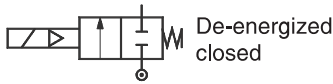
6) Dovolенý diferenční tlak

7) Pro vyšší diferenční tlak, prosím kontaktujte Danfoss

8) Certifikát WRc

**Cívky**

viz datový list pro cívky DKACV.PD.600.A



**Typ EV220B**  
**pro lehce agresivní kapaliny a plyny**  
**DN 15 - 50 BD**

G 1/2 - G 2

**Charakteristika**


- pro průmyslové aplikace
- pro neutrální a agresivní kapaliny a plyny. Kontaktujte Danfoss, pokud máte pochybnosti o vhodnosti tohoto ventilu pro dané médium.
- diferenční tlak až 16 bar
- viskozita až 50 cSt
- teplota okolí až +80 °C
- teplota média -30 °C až +140 °C
- krytí cívky až po IP 67
- připojení od G 1/2 po G 2
- eliminace vodních rázů
- vestavěný filtr na ochranu pilotního systému

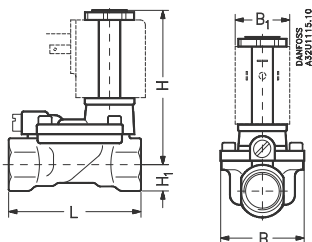
**Technické údaje**

Typ	EV220B 15BD	EV220B 20BD	EV220B 25BD	EV220B 32BD	EV220B 40BD	EV220B 50BD
Instalace	Volitelná, doporučuje se však vertikální poloha (viz. DKACV.PT.600.A)					
Tlakový rozsah	EPDM/NRB: 0,3 - 16 bar					
Max. zkušební tlak	25 bar					
Otevírací čas <sup>1)</sup>	40 ms	40 ms	300 ms	1000 ms	1500 ms	5000 ms
Uzavírací čas <sup>1)</sup>	350 ms	1000 ms	1000 ms	2500 ms	4000 ms	10000 ms
Teplota okolí	Typ BA: 9 W ac/15 W dc až +40 °C Typ BB: 10 W ac/18 W dc až +80 °C Typ BE: 10 W ac/18 W dc (IP67) až +80 °C		Typ BG: 12 W ac/20 W dc až +80 °C Typ BO: 10 W ac/10 W dc až +40 °C Typ BP: 16 W dc až +55 °C			
Teplota média	EPDM: -30 až +120 °C a +140 °C/4 bar (nízkotlaká pára)					
Viskozita	max. 50 cSt					
Materiály	Ventil:		Mosaz	CuZn36Pb2As/CZ132		
	Kotva:		Nerez ocel	W. č. 1.4105/AISI 430FR		
	Tuba kotvy:		Nerez ocel	W. č. 1.4306/AISI 304L		
	Zarážka kotvy:		Nerez ocel	W. č. 1.4105/AISI 430FR		
	Pružiny:		Nerez ocel	W. č. 1.4310/AISI 301		
	Trysky:		Nerez ocel	W. č. 1.4404/AISI 301		
	Sedlo ventilu:		Nerez ocel	W. č. 1.4404/AISI 301		
	O-kroužky:		EPDM			
	Kuželka:		EPDM			
	Membrána:		EPDM			

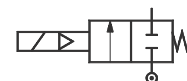
<sup>1)</sup> Časy jsou orientační a platí pro vodu. Přesné časy budou záviset na tlaku. Uzavírací časy je možné změnit výměnou vyrovnávací trysky.

**Typy cívek**

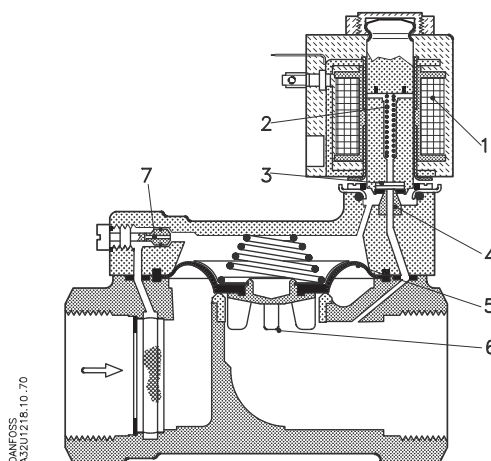
				Danfoss také nabízí nehlukné cívky určené pro zvukově velmi citlivé aplikace a EEx mII T4 cívky pro prostředí s nebezpečím výbuchu - viz. datový list cívky DKACV.PD.600.A
Typ: BA 9 W ac 15 W dc	Typ: BB 10 W ac 18 W dc	Typ: BE (IP67) 10 W ac 18 W dc	Typ: BG 12 W ac 20 W dc	
viz. DKACV.PD.600.A				

**Rozměry a hmotnost**


Typ	L [mm]	B [mm]	B <sub>1</sub> [mm] Typ cívky				H <sub>1</sub> [mm]	H [mm]	Hmotnost bez cívky [kg]
			BA	BP	BB/BE	BG/BO			
EV220B 15 BD	80.0	52.0	32	45	46	68	15.0	94.0	0.8
EV220B 20 BD	90.0	58.0	32	45	46	68	18.0	98.0	1.0
EV220B 25 BD	109.0	70.0	32	45	46	68	22.0	108.0	1.4
EV220B 32 BD	120.0	82.0	32	45	46	68	27.0	115.0	2.2
EV220B 40 BD	130.0	95.0	32	45	46	68	32.0	124.0	3.2
EV220B 50 BD	162.0	113.0	32	45	46	68	37.0	130.0	4.3


**Funkce**

1. Cívka
2. Pružina kotvy
3. Kuželka
4. Pilotní sedlo
5. Membrána
6. Hlavní sedlo
7. Vyrovnávací tryska



**Odpojené napětí cívky (uzavřeno):**  
Když je napětí odpojeno, kuželka (3) je stlačena proti pilotnímu sedlu (4) pružinou kotvy (2). Tlak na membránu (5) se vytváří přes vyrovnávací trysku (7). Membrána uzavře hlavní sedlo (6), jakmile tlak na membránu odpovídá vstupnímu tlaku. Ventil bude uzavřen, dokud bude napětí cívky odpojeno.

**Připojení napětí cívky (otevřeno):**  
Když je v cívce (1) napětí, otevře se pilotní sedlo (4). Protože pilotní sedlo je větší než vyrovnávací tryska (7), tlak na membránu (5) poklesne a membrána se zvedne z hlavního sedla (6). Ventil je otevřen pro volný průtok a bude otevřen po dobu, kdy bude udržován minimální diferenční tlak v celém ventilu a kdy bude v cívce napětí.

**Objednání**
**Tělo ventilu**

Při- pojení  ISO 228/1	Materiál těsnění	Kv  m <sup>3</sup> /h	Teplota média		Typ		Objednací číslo bez cívky	PDP <sup>3)</sup> všechny typy cívek	
			Min. °C	Max. °C	Typ	Specifikace		Certifikát WRc	Min. [bar]
G 1/2	EPDM <sup>1)</sup>	4	- 30	+ 120 <sup>2)</sup>	EV220B 15B	G 12 E NC000	032U5815	0,3	16
G 3/4	EPDM <sup>1)</sup>	8	- 30	+ 120 <sup>2)</sup>	EV220B 20B	G 34 E NC000	032U5820		
G 1	EPDM <sup>1)</sup>	11	- 30	+ 120 <sup>2)</sup>	EV220B 25B	G 1 E NC000	032U5825		
G 1 1/4	EPDM <sup>1)</sup>	18	- 30	+ 120 <sup>2)</sup>	EV220B 32B	G 114 E NC000	032U5832		
G 1 1/2	EPDM <sup>1)</sup>	24	- 30	+ 120 <sup>2)</sup>	EV220B 40B	G 112 E NC000	032U5840		
G 2	EPDM <sup>1)</sup>	40	- 30	+ 120 <sup>2)</sup>	EV220B 50B	G 2 E NC000	032U5850		

<sup>1)</sup> EPDM je možno použít pro vodu a páru (pára max. +140 °C/4 bar)

<sup>2)</sup> Nízkotlaká pára, 4 bary max. +140 °C  
BA ac/dc a BB/BE dc cívka max. +100 °C  
BO a BP cívka max. + 90 °C

<sup>3)</sup> Dovolенý diferenční tlak

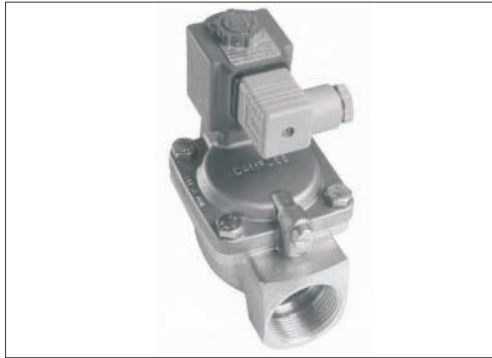
<sup>4)</sup> Pro vyšší diferenční tlak, prosím kontaktujte Danfoss

**Cívky**

viz datový list pro cívky DKACV.PD.600.A


**Typ EV220B  
pro neutrální a agresivní kapaliny a plyny  
DN 15 - 50 SS**

G 1/2 - G 2

**Charakteristika**


- pro průmyslové aplikace
- pro neutrální a agresivní kapaliny a plyny. Kontaktujte Danfoss, pokud máte pochybnosti o vhodnosti tohoto ventilu pro dané médium.
- diferenční tlak až 16 bar
- viskozita až 50 cSt
- teplota okolí až +80 °C
- teplota média -30 °C až +140 °C
- krytí cívky až po IP 67
- připojení od G 1/2 po G 2
- eliminace vodních rázů

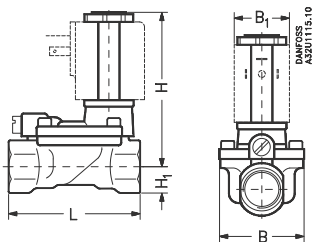
**Technické údaje**

Typ	EV220B 15SS	EV220B 20SS	EV220B 25SS	EV220B 32SS	EV220B 40SS	EV220B 50SS	
Instalace	Volitelná, doporučuje se však vertikální poloha (viz. DKACV.PT.600.A)						
Tlakový rozsah	EPDM/NRB: 0,3 - 16 bar, FKM: 0,3 - 10 bar						
Max. zkušební tlak	25 bar						
Otevírací čas <sup>1)</sup>	40 ms	40 ms	300 ms	1000 ms	1500 ms	5000 ms	
Uzavírací čas <sup>1)</sup>	350 ms	1000 ms	1000 ms	2500 ms	4000 ms	10000 ms	
Teplota okolí	Typ BA: 9 W ac/15 W dc Typ BB: 10 W ac/18 W dc Typ BE: 10 W ac/18 W dc (IP67)		až +40 °C až +80 °C až +80 °C		Typ BG: 12 W ac/20 W dc Typ BO: 10 W ac/10 W dc Typ BP: 16 W dc		až +80 °C až +40 °C až +55 °C
Teplota média	EPDM: -30 až +120 °C a +140 °C/4 bar (nizkotlaká pára) FKM: 0 až +100 °C a + 60 °C/ pro vodu						
Viskozita	max. 50 cSt						
Materiály	Ventil:		Nerez ocel	W. č.	1.4581/AISI 318		
	Kotva:		Nerez ocel	W. č.	1.4105/AISI 430FR		
	Tuba kotvy:		Nerez ocel	W. č.	1.4306/AISI 304L		
	Zarážka kotvy:		Nerez ocel	W. č.	1.4105/AISI 430FR		
	Pružiny:		Nerez ocel	W. č.	1.4310/AISI 301		
	Trysky:		Nerez ocel	W. č.	1.4404/AISI 301		
	O-kroužky:		EPDM nebo FKM				
	Kuželka:		EPDM nebo FKM				
	Membrána:		EPDM nebo FKM				

<sup>1)</sup> Časy jsou orientační a platí pro vodu. Přesné časy budou záviset na tlaku. Uzavírací časy je možné změnit výměnou vyrovnávací trysky.

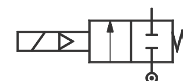
**Typy cívek**

				Danfoss také nabízí nehlukné cívky určené pro zvukově velmi citlivé aplikace a EEx mII T4 cívky pro prostředí s nebezpečím výbuchu - viz. datový list cívky DKACV.PD.600.A
Typ: BA 9 W ac 15 W dc	Typ: BB 10 W ac 18 W dc	Typ: BE (IP67) 10 W ac 18 W dc	Typ: BG 12 W ac 20 W dc	
viz. DKACV.PD.600.A				

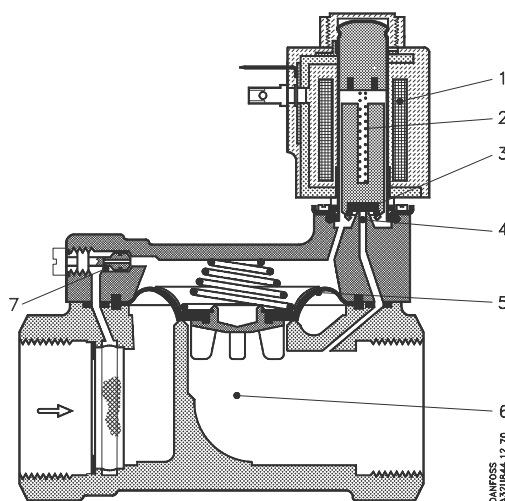
**Rozměry a hmotnost**


Typ	L [mm]	B [mm]	B <sub>1</sub> [mm] Typ cívky				H <sub>1</sub> [mm]	H [mm]	Hmotnost bez cívky [kg]
			BA	BP	BB/BE	BG/BO			
EV220B 15 SS	80.0	52.0	32	45	46	68	15.0	94.0	0.8
EV220B 20 SS	90.0	58.0	32	45	46	68	18.0	98.0	1.0
EV220B 25 SS	109.0	70.0	32	45	46	68	22.0	108.0	1.4
EV220B 32 SS	120.0	82.0	32	45	46	68	27.0	115.0	2.2
EV220B 40 SS	130.0	95.0	32	45	46	68	32.0	124.0	3.2
EV220B 50 SS	162.0	113.0	32	45	46	68	37.0	130.0	4.3




**Funkce**

1. Cívka
2. Pružina kotvy
3. Kuželka
4. Pilotní sedlo
5. Membrána
6. Hlavní sedlo
7. Vyrovnávací tryska



**Odpojené napětí cívky (uzavřeno):**  
Když je napětí odpojeno, kuželka (3) je stlačena proti pilotnímu sedlu (4) pružinou kotvy (2). Tlak na membránu (5) se vytváří přes vyrovnávací trysku (7). Membrána uzavře hlavní sedlo (6), jakmile tlak na membránu odpovídá vstupnímu tlaku. Ventil bude uzavřen, dokud bude napětí cívky odpojeno.

**Připojení napětí cívky (otevřeno):**  
Když je v cívce (1) napětí, otevře se pilotní sedlo (4). Protože pilotní sedlo je větší než vyrovnávací tryska (7), tlak na membránu (5) poklesne a membrána se zvedne z hlavního sedla (6). Ventil je otevřen pro volný průtok a bude otevřen po dobu, kdy bude udržován minimální diferenční tlak v celém ventilu a kdy bude v cívce napětí.

**Objednání**

- 1) EPDM je možno použít pro vodu a páru (pára max. +140 °C/4 bar)
- 2) FKM je možno použít pro olej a vzduch. Pro vodu max. +60 °C
- 3) Nízkotlaká pára, 4 bary, max. +140 °C  
BA ac/dc a BB/BE dc  
cívka max. +100 °C  
BO a BP cívka max. +90 °C
- 4) Pro vodu max. +60 °C  
BO a BP cívka max. +90 °C
- 5) Dovoleno diferenční tlak
- 6) Pro vyšší diferenční tlak, prosím kontaktujte Danfoss

**Tělo ventilu**

Při- pojení  ISO 228/1	Materiál těsnění	Kv  m³/h	Teplota média		Typ		Objednáací číslo bez cívky	PDP <sup>5)</sup> všechny typy cívek	
			Min. °C	Max. °C	Typ	Specifikace		Min. [bar]	Max. <sup>6)</sup> [bar]
G 1/2	EPDM <sup>1)</sup> FKM <sup>2)</sup>	4	- 30 0	+ 120 <sup>3)</sup> + 100 <sup>4)</sup>	EV220B 15SS	G 12 E NC000	032U8500 032U8506	0.3	16 10
					EV220B 15SS	G 12 F NC000			
G 3/4	EPDM <sup>1)</sup> FKM <sup>2)</sup>	8	- 30 0	+ 120 <sup>3)</sup> + 100 <sup>4)</sup>	EV220B 20SS	G 34 E NC000	032U8501 032U8507	0.3	16 10
					EV220B 20SS	G 34 F NC000			
G 1	EPDM <sup>1)</sup> FKM <sup>2)</sup>	11	- 30 0	+ 120 <sup>3)</sup> + 100 <sup>4)</sup>	EV220B 25SS	G 1 E NC000	032U8502 032U8508	0.3	16 10
					EV220B 25SS	G 1 F NC000			
G 1 1/4	EPDM <sup>1)</sup> FKM <sup>2)</sup>	18	- 30 0	+ 120 <sup>3)</sup> + 100 <sup>4)</sup>	EV220B 32SS	G 114 E NC000	032U8503 032U8509	0.3	16 10
					EV220B 32SS	G 114 F NC000			
G 1 1/2	EPDM <sup>1)</sup> FKM <sup>2)</sup>	24	- 30 0	+ 120 <sup>3)</sup> + 100 <sup>4)</sup>	EV220B 40SS	G 112 E NC000	032U8504 032U8510	0.3	16 10
					EV220B 40SS	G 112 F NC000			
G 2	EPDM <sup>1)</sup> FKM <sup>2)</sup>	40	- 30 0	+ 120 <sup>3)</sup> + 100 <sup>4)</sup>	EV220B 50SS	G 2 E NC000	032U8505 032U8511	0.3	16 10
					EV220B 50SS	G 2 F NC000			

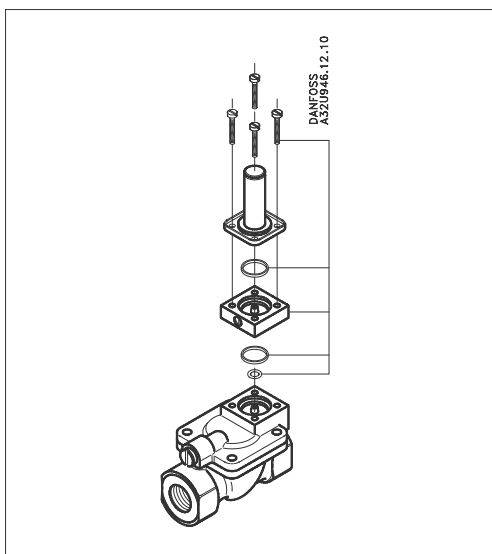
**Cívky**

viz datový list pro cívky DKACV.PD.600.A

**Příslušenství a náhradní díly**

**pro elektromagnetický ventil  
2/2-cestný nepřímo-řízený ventil  
Typ EV220B**

**Zařízení pro manuální  
otevření**

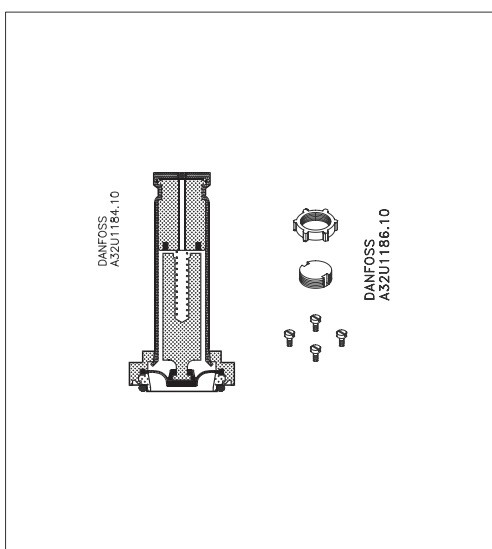


Zařízení k manuálnímu otevření ventilu  
v případě výpadku energie  
**Poznámka:** výška ventilu se zvětší o 16 mm.

Materiál ventilu	Objednací číslo
Mosaz / dělovina	<b>032U0150</b>
Mosaz <sup>1)</sup> / nerezová ocel	<b>032U0149</b>

<sup>1)</sup> DZR mosaz

**Sada izolační membrány**



Konstrukce izolační membrány zajišťuje, že  
žádná kapalina nevteče do oblasti kotvy, což  
má za následek následující výhody:

- ventil je odolný agresivním kapalinám,  
příměsím v kapalinách, vápenatým segmen-  
tům a kotelnímu kameni.

Sada se skládá se smontované izolační jednot-  
ky, O-kroužku, 4 šroubů a dílů pro upevnění  
cívky.

Sada může být použita pro všechna ventily  
EV220B DN 15 - 50 a ventily EV210B  
DN 1,5 - 3 mm.

Materiál těsnění	Objednací číslo
EPDM <sup>1)</sup>	<b>042U1009</b>
FKM <sup>2)</sup>	<b>042U1010</b>

<sup>1)</sup> EPDM je možno použít pro vodu a páru (pára  
max. +140 °C/4 bar)

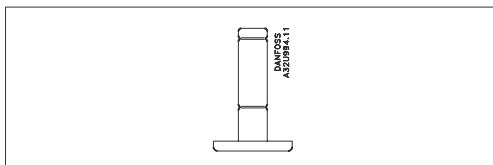
<sup>2)</sup> FKM je možno použít pro olej a vzduch. Pro vodu  
max. +60 °C

**Příslušenství a náhradní díly**
**pro elektromagnetický ventil  
2/2-cestný nepřímo-řízený ventil  
Typ EV220B**
**Vyrovnávací tryska**

Sada se skládá z vyrovnávací trysky včetně O-kroužku a těsnění. Uzavírací čas ventilu lze změnit instalací vyrovnávací trysky s odlišnou velikostí oproti běžné trysce.

- kratší uzavírací čas lze dosáhnout větším průměrem trysky (čím kratší uzavírací čas, tím je větší riziko vodních rázů)
- delší uzavírací čas lze dosáhnout menším průměrem trysky

Tryska	Materiál těsnění		Objednací číslo	
			Mosaz / dělovina	Mosaz <sup>4)</sup> / nerez ocel
0.5	EPDM <sup>1)</sup>	EV220B 15 EV220B 20	<b>032U0082</b>	<b>032U6310</b>
0.5	FKM <sup>2)</sup>	EV220B 15 EV220B 20	<b>032U0083</b>	<b>032U6313</b>
0.8	EPDM <sup>1)</sup>	EV220B 25 EV220B 32 EV220B 40	<b>032U0084</b>	<b>032U6311</b>
1.2	FKM <sup>2)</sup>	EV220B 25 EV220B 32	<b>032U0085</b>	<b>032U6314</b>
1.2	EPDM <sup>1)</sup>	EV220B 50	<b>032U0086</b>	<b>032U6312</b>
1.5	FKM <sup>2)</sup>	EV220B 40 EV220B 50	<b>032U0087</b>	<b>032U6315</b>
nastavitelný	NBR <sup>3)</sup>	-	<b>032U0681</b>	-
nastavitelný	EPDM <sup>1)</sup>	-	<b>032U0682</b>	-
nastavitelný	FKM <sup>2)</sup>	-	<b>032U0683</b>	-

**Součásti pro provedení  
NO**


EV220B 15 - 40 B a 50 G NO	
Materiál těsnění	Objednací číslo
EPDM <sup>1)</sup>	<b>032U0296</b>
FKM <sup>2)</sup>	<b>032U0295</b>

<sup>1)</sup> Certifikát WRc. EPDM je možno použít pro vodu a páru (pára max. +140 °C/4 bar)

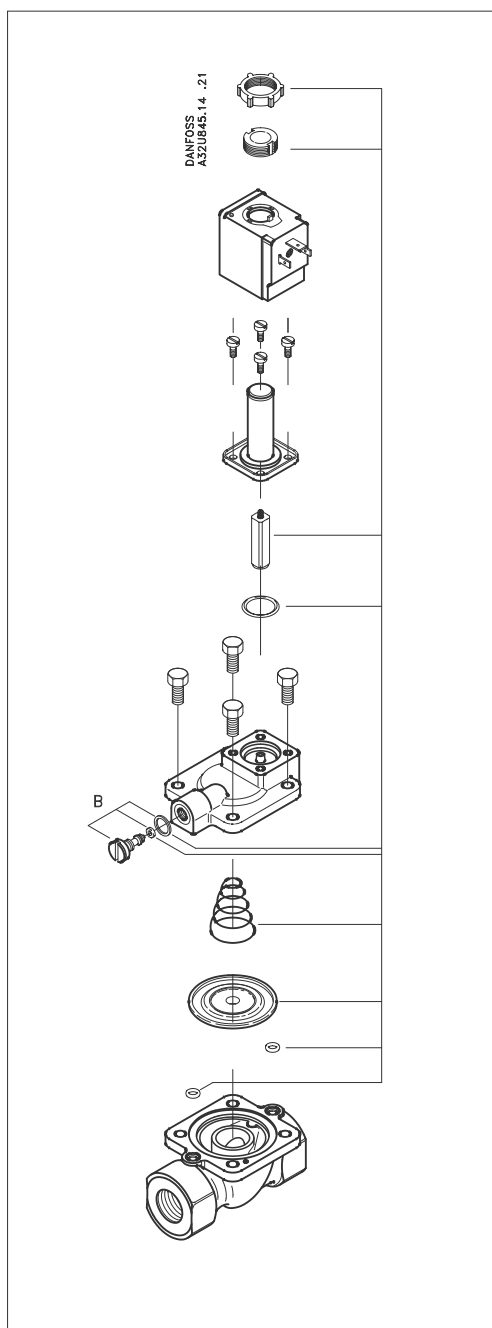
<sup>2)</sup> FKM je možno použít pro olej a vzduch. Pro vodu max. +60 °C

<sup>3)</sup> NBR je možno použít pro olej, vodu a vzduch

<sup>4)</sup> DZR mosaz

pro elektromagnetický ventil  
2/2-cestný nepřímo-řízený ventil  
Typ EV220B

Náhradní díly



Tato sada obsahuje díly pro upevnění cívky, kotvu s kuželkou a pružinou, O-kroužek pro kuželku, pružinu a membránu, O-kroužky pro pilotní okruh a O-kroužek s těsněním pro vyrovnávací trysku.

Verze mosaz a dřevina (jen NC)		
Typ	Materiál těsnění	Objednací číslo
DN15	EPDM <sup>1)</sup>	032U1071
	FKM <sup>2)</sup>	032U1072
	NBR <sup>3)</sup>	032U6013
DN20	EPDM <sup>1)</sup>	032U1073
	FKM <sup>2)</sup>	032U1074
	NBR <sup>3)</sup>	032U6014
DN25	EPDM <sup>1)</sup>	032U1075
	FKM <sup>2)</sup>	032U1076
	NBR <sup>3)</sup>	032U6015
DN32	EPDM <sup>1)</sup>	032U1077
	FKM <sup>2)</sup>	032U1078
	NBR <sup>3)</sup>	032U6016
DN40	EPDM <sup>1)</sup>	032U1079
	FKM <sup>2)</sup>	032U1080
	NBR <sup>3)</sup>	032U6017
DN50	EPDM <sup>1)</sup>	032U1081
	FKM <sup>2)</sup>	032U1082
	NBR <sup>3)</sup>	032U6018

Verze mosaz <sup>4)</sup> a nerez ocel		
Typ	Materiál těsnění	Objednací číslo
DN15	EPDM	032U6320
	FKM <sup>2)</sup>	032U6326
DN20	EPDM <sup>1)</sup>	032U6321
	FKM <sup>2)</sup>	032U6327
DN25	EPDM <sup>1)</sup>	032U6322
	FKM <sup>2)</sup>	032U6328
DN32	EPDM <sup>1)</sup>	032U6323
	FKM <sup>2)</sup>	032U6329
DN40	EPDM <sup>1)</sup>	032U6324
	FKM <sup>2)</sup>	032U6330
DN50	EPDM <sup>1)</sup>	032U6325
	FKM <sup>2)</sup>	032U6331

<sup>1)</sup> Certifikát WRc. EPDM je možno použít pro vodu a páru (pára max. +140 °C/4 bar)

<sup>2)</sup> FKM je možno použít pro olej a vzduch. Pro vodu max. +60 °C

<sup>3)</sup> NBR je možno použít pro olej, vodu a vzduch

<sup>4)</sup> DZR mosaz

Danfoss can accept no responsibility for possible errors in catalogues, brochures and other printed material. Danfoss reserves the right to alter its products without notice. This also applies to products already on order provided that such alterations can be made without consequential changes being necessary in specifications already agreed. All trademarks in this material are property of the respective companies. Danfoss and the Danfoss logotype are trademarks of Danfoss A/S. All rights reserved.